

PROGRAMMIERBARE DIGITALANZEIGE

TR 008

MERKMALE

- Mikroprozessorgesteuerte Einbauanzeige für verschiedene Sensoren und Meßbereiche wie PT100, Thermoelement, Widerstandsgeber, Spannung, Strom
- Linearisierung der Messwertgeber mit 15 Bit Auflösung
- Integrierte potenzialgetrennte Grenzwertkontakte (Option)
- helle LED Anzeige ermöglicht vor Ort Programmierung und Istwertanzeige
- IP 65 Schutzart

ANWENDUNG

Die programmierbare Digitalanzeige TR 008 setzt Meßgrößen wie Temperaturen, Widerstände, Ströme und Spannungen in eine analoge proportionale Anzeige um. Ebenfalls sind zwei Grenzwerte optional möglich. Der zweite Grenzwert kann alternativ als Binär- bzw. Logikausgang konfiguriert werden. Ein Binäreingang ist über einen potentialfreien Kontakt möglich. Die Anzeige kann dadurch evtl. als Zwei- oder Dreipunktregler eingesetzt werden. Die Konfigurierung, Parametrierung und Meßwertanpassung wird durch eine LED-Anzeige vor Ort mittels integrierter Menuesteuerung mit Taster möglich.

FUNKTION

Der Umformer verfügt über eine Vielzahl unabhängiger Signaleingänge (DC-Strom/ Spannung, Widerstandsänderung, Thermoelement, etc.), welche mittels Mikrocontroller selektiert, programmiert, linearisiert, korrigiert oder kompensiert werden können.

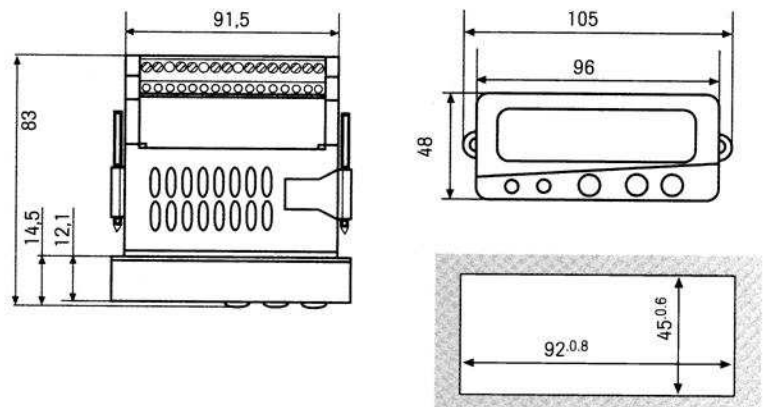
GEHÄUSE UND ABMESSUNGEN

Kunststoffgehäuse für Schalttafeleinbau nach DIN 43700
Frontrahmen 96 mm x 48 mm (quer)
Einbautiefe 70 mm
Schalttafelausschnitt 92 mm x 45 mm
Umgebungstemperatur 0...55°C
Lagertemperatur -40...+70°C
Klimafestigkeit <75% rel. Luftfeuchte ohne Betauung
Schutzart nach EN 60 529, frontseitig IP65
rückseitig IP20
Gewicht ca. 160g



Mit Hilfe dieser Taster läßt sich ein Abgleich des Meßumformers ohne PC durchführen. Über ein Setupmenue wird der Eingang (Widerstandsthermometer, Thermoelement, Spannung, Strom, Widerstandsferngeber und Potentiometer) und die Grenzwerte eingestellt. Werkseitig erfolgt die Lieferung mit einer Standarteinstellung (PT100 als 3 Leiter). Gegen einen geringen Aufpreis kann das Gerät auch kundenspezifisch programmiert geliefert werden. Die Werte bleiben in einem EEPROM auch bei Netzausfall erhalten.

Die Linearisierung der üblichen Messwertgeber sind gespeichert (siehe techn. Daten). Die Programmierung erfolgt mittels einer Parameter- und einer Konfigurationsebene. Eine Bedienungsanleitung liegt jedem Gerät bei. Die Ausgangsrelais sind als Schließer ausgeführt. Das zweite Relais kann alternativ als parallele 5V Logik genutzt werden.



EINGANG THERMOELEMENT

Bezeichnung	Messbereich	Messgenauigkeit	Umgebungs- temperatureinfluß
Fe-CuNi "L"	-200 ... + 900 °C	≤ 0,4%	100 ppm/k
Fe-CuNi "J" DIN EN 60584	-210 ... + 1200 °C	≤ 0,4%	100 ppm/k
Cu-CuNi "U"	-200 ... + 600 °C	≤ 0,4%	100 ppm/k
Cu-CuNi "T" DIN EN 60584	-270 ... + 400 °C	≤ 0,4%	100 ppm/k
NiCr-Ni "K" DIN EN 60584	-270 ... + 1372 °C	≤ 0,4%	100 ppm/k
NiCr-Si-NiSi "N" DIN EN 60584	-270 ... + 1300 °C	≤ 0,4%	100 ppm/k
Pt10Rh-Pt "S" DIN EN 60584	- 50 ... + 1768 °C	≤ 0,4%	100 ppm/k
Pt13Rh-Pt "R" DIN EN 60584	- 50 ... + 1768 °C	≤ 0,4%	100 ppm/k
Pt30Rh-Pt6Rh "R" DIN EN 60584	0 ... + 1820 °C	≤ 0,4%	100 ppm/k

EINGANG WIDERSTANDSTHERMOMETER

Bezeichnung	Anschlußart	Messbereich	Messgenauigkeit	Umgebungs- temperatureinfluß
Pt 100 DIN EN 60751	2-Leiter/3-Leiter Pt 1000 PTY11-6	-200 ... +850°C	≤ 0,1%	50 ppm/k
Pt 1000 DIN EN 60751		-200 ... +850°C	≤ 0,1%	50 ppm/k
PTY11-6		- 50 ... +150°C	≤ 1,0%	50 ppm/k
Sensorleitungswiderstand	max. 20 Ohm je Leitung bei Zwei- und Dreileiterschaltung			
Messstrom	250 µA			
Leistungsbereich	Bei Dreileiterschaltung nicht erforderlich. Bei Zweileiterschaltung kann ein Leistungsabgleich softwaremäßig durchgeführt werden.			

EINGANG EINHEITSSIGNALE

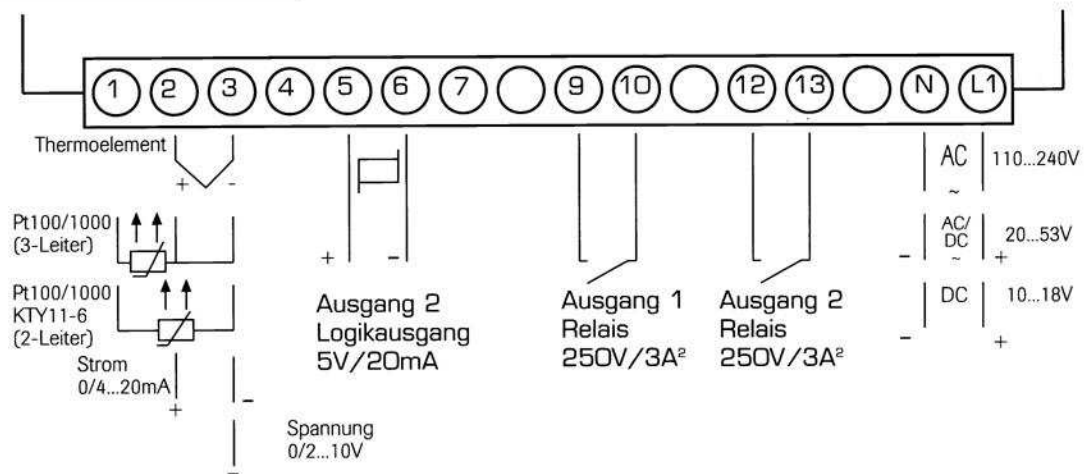
Bezeichnung	Messbereich	Messgenauigkeit	Umgebungs- temperatureinfluß
Spannung	0... 10V, Eingangswiderstand RE>100 kOhm	≤ 0,1%	100 ppm/k
	2... 10V, Eingangswiderstand RE>100 kOhm	≤ 0,1%	100 ppm/k
Strom	4...20mA, Spannungsabfall ≤ 1V	≤ 0,1%	100 ppm/k
	0...20mA, Spannungsabfall ≤ 1V	≤ 0,1%	100 ppm/k

MESSKREISÜBERWACHUNG *

Messwertgeber	Messbereichsüber- / -unterschreitung	Fühler- / Leitungskurzschluß	Fühler- / Leitungsschluß
Thermogeber	●	—	●
Widerstandsthermometer	●	●	●
Spannung 2 ... 10V 0 ... 10V	●	●	●
	●	—	—
Strom 4 ... 20 mA 0 ... 20 mA	●	●	●
	●	—	—

Im Fehlerfall nehmen die Ausgänge definierte Zustände ein (konfigurierbar 0%, 100%, -100%).
* wird erkannt - wird nicht erkannt

ANSCHLUßBELEGUNG



AUSGANG

Ausgang 1: Relais
Relais:
Schaltleistung
Kontaktlebensdauer
Logik: 0/5 V
Logik: 0/12V

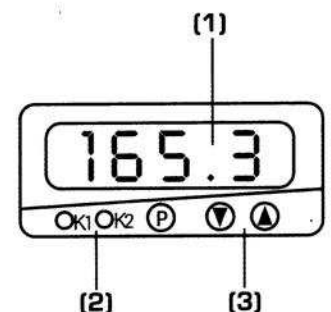
Ausgang 2: Relais und parallel Logik 0 / 5 V
Arbeitskontakt (Schließer)
3A bei 250V AC ohmsche Last
150.000 Schaltungen bei Nennlast
Strombegrenzung: 20mA Lastwiderstand: $R_{Last} > 250 \text{ Ohm}$
Strombegrenzung: 20mA Lastwiderstand: $R_{Last} > 600 \text{ Ohm}$

ELEKTRISCHE DATEN

Spannungsversorgung: (Schaltnetzteil)	AC 110...240V oder AC/DC 20...53V oder DC 10... 18V
DC-Spannungen (Aufpreis)	
Prüfspannungen (Typprüfung):	nach DIN EN 61 010, Teil 1 vom März 1994
Leistungsaufnahme:	max. 5VA
Datensicherung:	EEPROM
Elektrischer Anschluß:	Rückseitig über steckbare Schraubklemmen
Elektromagnetische	
Verträglichkeit:	EN 50 081-1, EN 50082-2, NAMUR-Empfehlung NE21
Sicherheitsbestimmung:	nach EN 61 010-1

ANZEIGE UND BEDIENELEMENTE

(1) Display	7-Segment-Anzeige vierstellig, grün
Ziffernhöhe	20mm
Anzeigenumfang / Einheit	-1999...+9999 Digit / °C / °F
Nachkommastellen	keine, eine, zwei
(2) Schaltstellungsanzeigen	zwei LED für Ausgänge 1 und 2, gelb
(3) Tasten	<p>Ⓟ nächsten Parameter wählen</p> <p>⏮, ⏭ Parameter- und Konfigurationsebene anwählen (>2s)</p> <p>⏮, ⏭ Parameterwert vergrößern \ verkleinern</p> <p>Ⓟ + ⏮ sofort zurück zur Grundstellung</p>



Werteinstellung dynamisch; autom. Wertübernahme nach zwei Sekunden ohne Tastendruck.
Bedienungsanleitung liegt dem Gerät an.